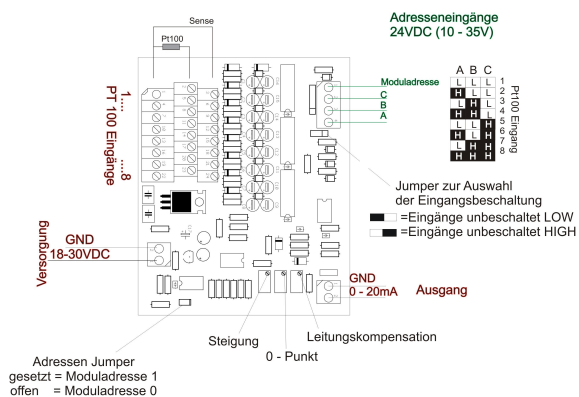
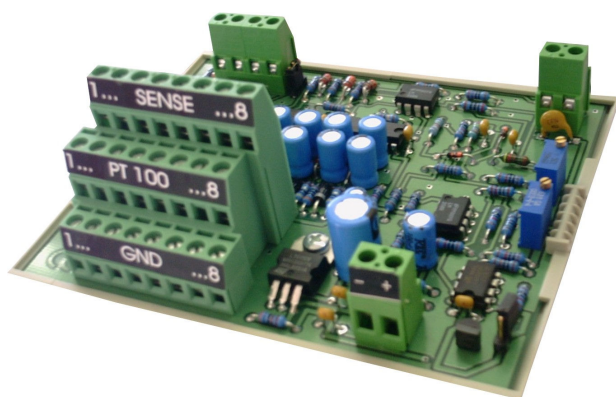


PTMUX 8 / PT 100 Multiplexer



Wichtig! Alle nicht benutzten Pt100 Eingänge auf GND schließen

Beschreibung:

Der Multiplexer wandelt 8 Stk. PT 100 - Eingangssignale (3- Leiter) in einen Strom von 0 - 20 mA um. Der Temperaturbereich kann frei gewählt werden und ist defaultmäßig auf -50°C, wobei der Bereich von 0 mA - 20 mA (150°C) eingestellt werden kann. Der Eingang wird über 3 Adressleitungen ausgewählt. (Low aktiv)

Technische Daten:

- Versorgung: 18..32 VDC
- Eingang: 8 Stk. PT 100 / 3-Leiter
- Ausgang: 0..20 mA
- Klemmen: 2,5mm² RM 5,08
- Abmessungen: 117 x 95 x 70mm
- Kunststoffgehäuse offen mit Universalfuß für jede TS passend

Genauigkeit:

Leistungskompensation:

Bez.: PTMUX 8 / PT 100 Multiplexer

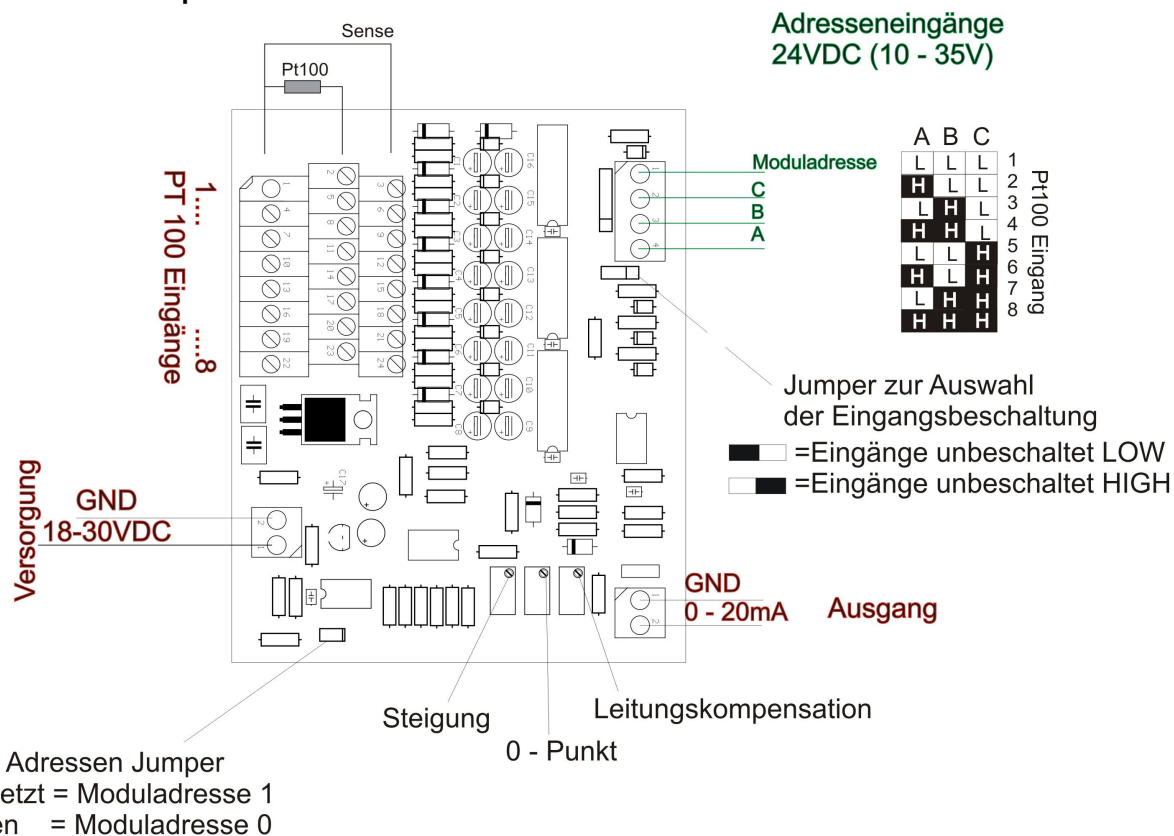
Produkt / Kom.: VA TECH

Art. Nr.: 10259

Version: 1.0 / 07-2007

PTMUX 8 / PT 100 Multiplexer

Detaillierter Schaltplan:



Wichtig! Alle nicht benutzten Pt100 Eingänge auf GND schließen

Bez.: PTMUX 8 / PT 100 Multiplexer

Produkt / Kom.: VA-TECH

Art. Nr.: 10259

Version: 1.0 / 07-2007