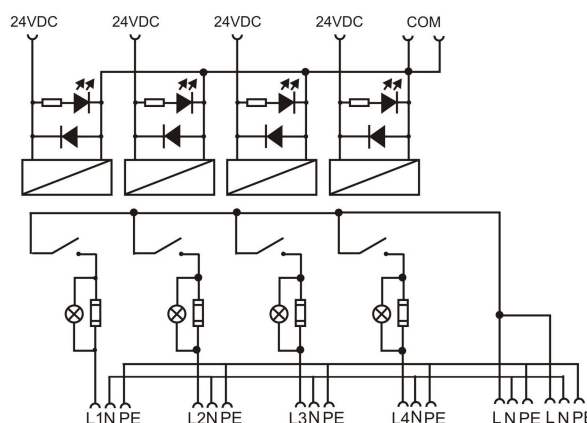


## RM4S4R / Relaissicherungsmodul



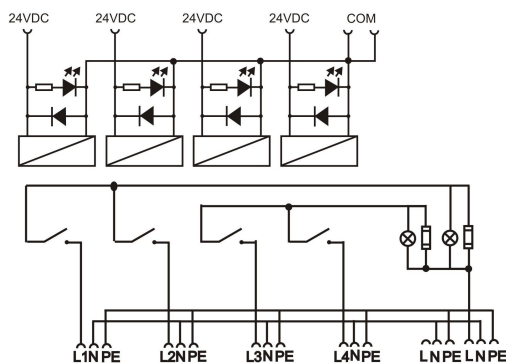
### Beschreibung:

- 4-fach Relaismodul
- Ausgänge mit 5 x 20 mm Glasrohrsicherung abgesichert
- Sicherungsüberwachung

### Technische Daten:

- Eingang:
  - 4 x 24 VDC
- Ausgang:
  - 4 x Relaisausgang 250 VAC , max. 5 A
- Kontakt mittels 1 A Glasrohrsicherung abgesichert
- Relais gesockelt
- Anzeigen:
  - LED, grün für Eingangsüberwachung
  - LED, rot für Sicherungsüberwachung
- Besonderheit:
  - Die Sicherungsüberwachung arbeitet von 24...250 V Gleich- und Wechselspannung.
- Klemmen: 2,5 mm<sup>2</sup> Wago 236
- Montage für alle TS passend

### Optional (Artikelnummer 10307 RM4R2S):



Optional kann das Relaissicherungsmodul auch mit zwei Sicherungen bestellt werden (siehe Schaltplan neben). Hierbei wird das Relais 1 und Relais 2 bzw. das Relais 3 und Relais 4 jeweils über eine Sicherung abgesichert und nicht wie beim RM4R4S wo jedes einzelne Relais über eine eigene Sicherung abgesichert wird.

Bez.: RM4S4R / Relaissicherungsmodul

Produkt / Kom.:

Art. Nr.: 10306

Version: 1.0 / 07-2007